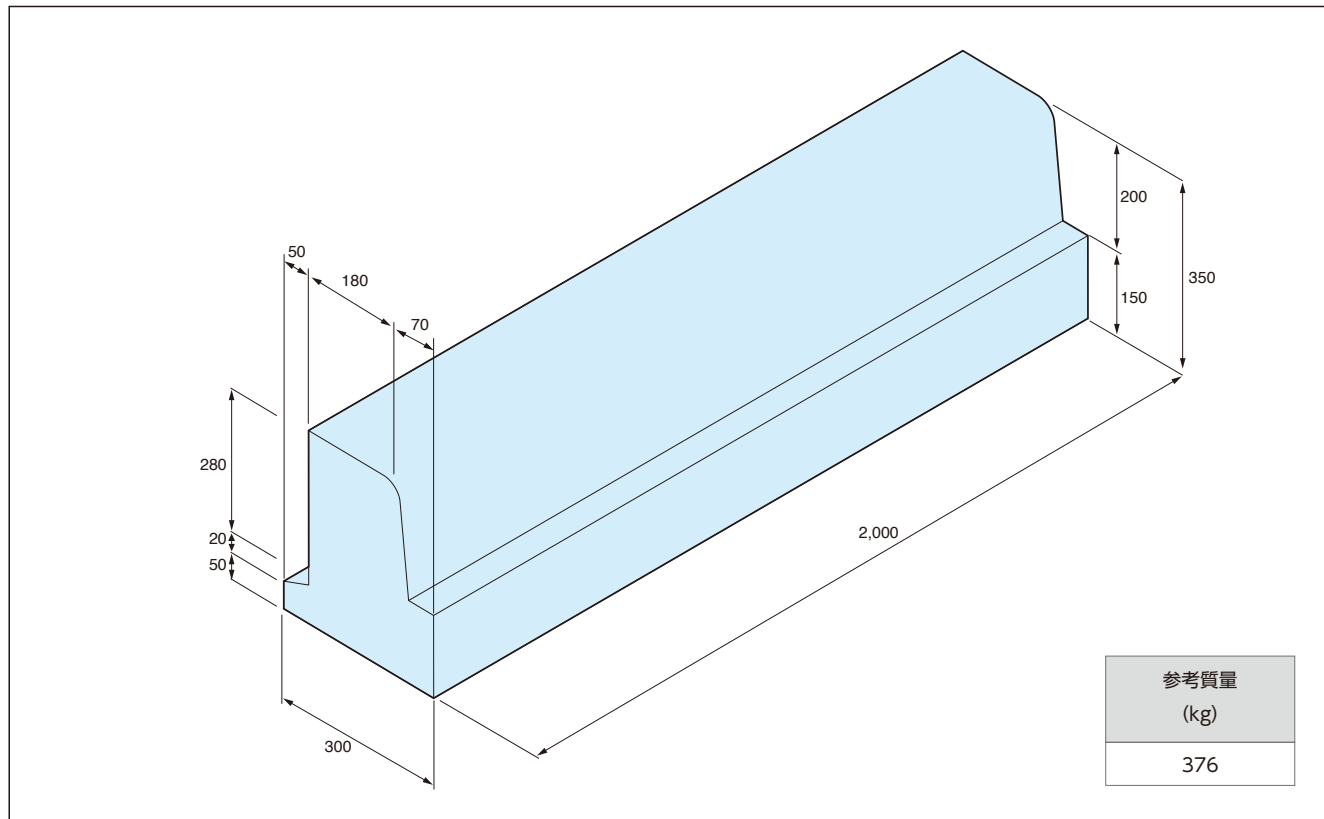


# 基礎付き中央分離帯ブロック

国土交通省 東北地方整備局土木工事 標準設計図集対応

## [標準タイプ]



## [防草タイプ]

