

カゴボックス (積みブロック)

(環境保全型積護岸ブロック)

NETIS登録番号：CG-990062 (掲載終了)

法面保護から護岸まで使用可能な透水性に優れた多段積みタイプの環境保全型製品です。



[特 徴]

- 鉄線製の同等品に比べ作業が容易であり、短い工期で経済的な施工を行えます。
- 多孔質で透水性に優れており、エコトーンの形成に適しています。砕石や土嚢の使用で、魚巢から緑化まで対応できます。
- 高い耐久性を誇るコンクリート製品で、腐食や摩耗などの経年変化によって破壊されることがありません。
- 中詰等の作業はほとんど重機で行うことができます。また可とう性連結により、カーブ施工や沈下等の変形にも対応しています。

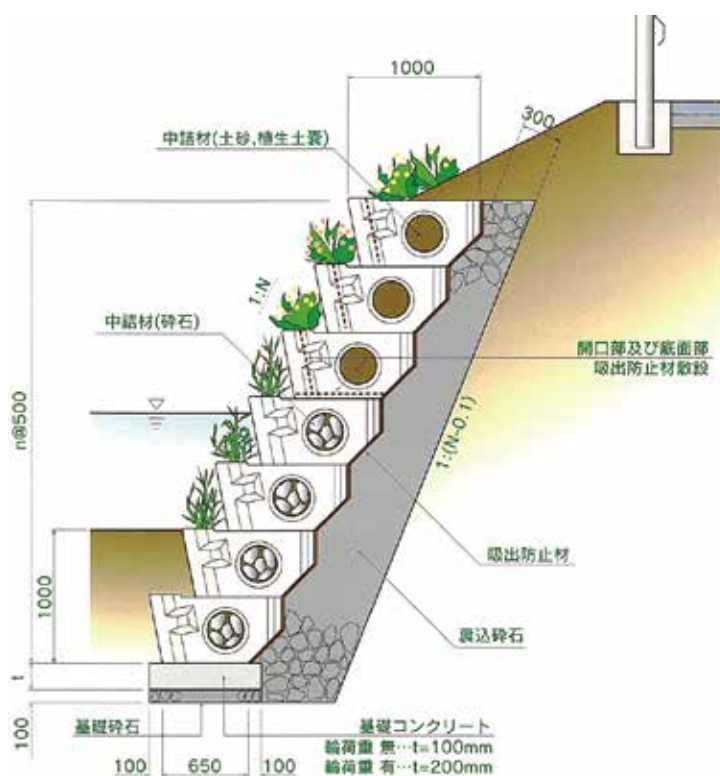
[設計条件]

適応流速	6.5m/s
許容積上げ高	5.0mまでを標準とします。

[関連製品]

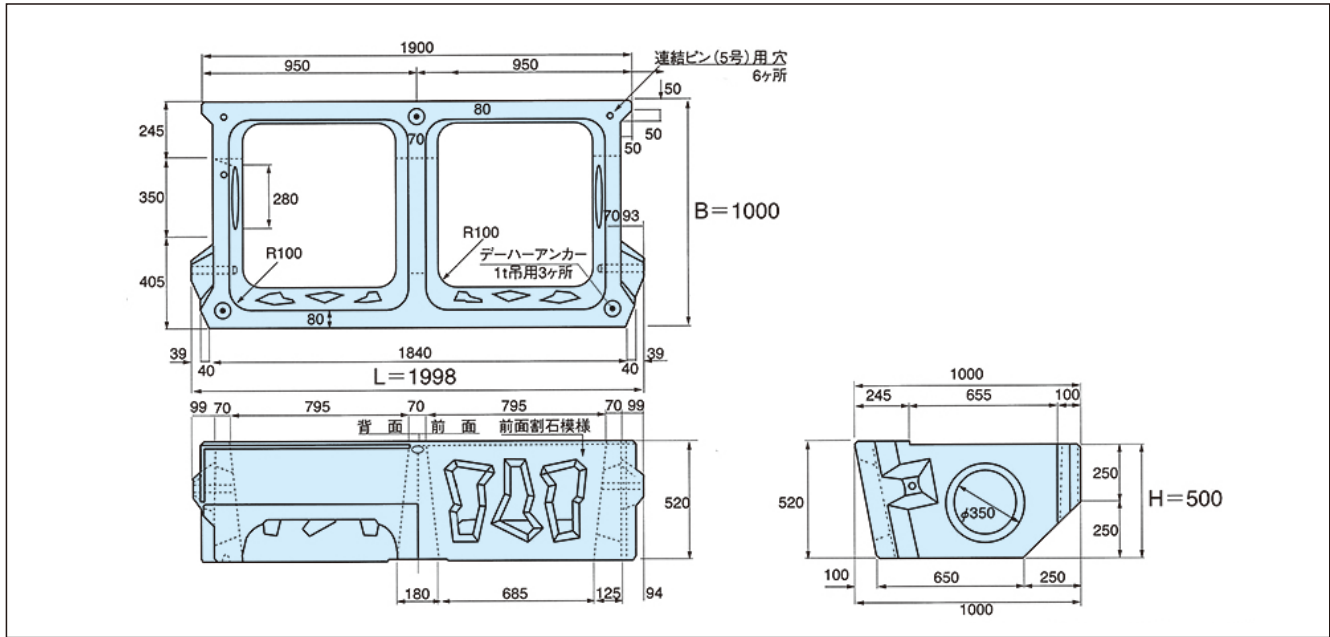
- 積みブロック「ふる里」
- 練積みブロック「あさひⅢ型」

[標準断面図]





[形状図(標準型)]



[形状図(1/2型)]

