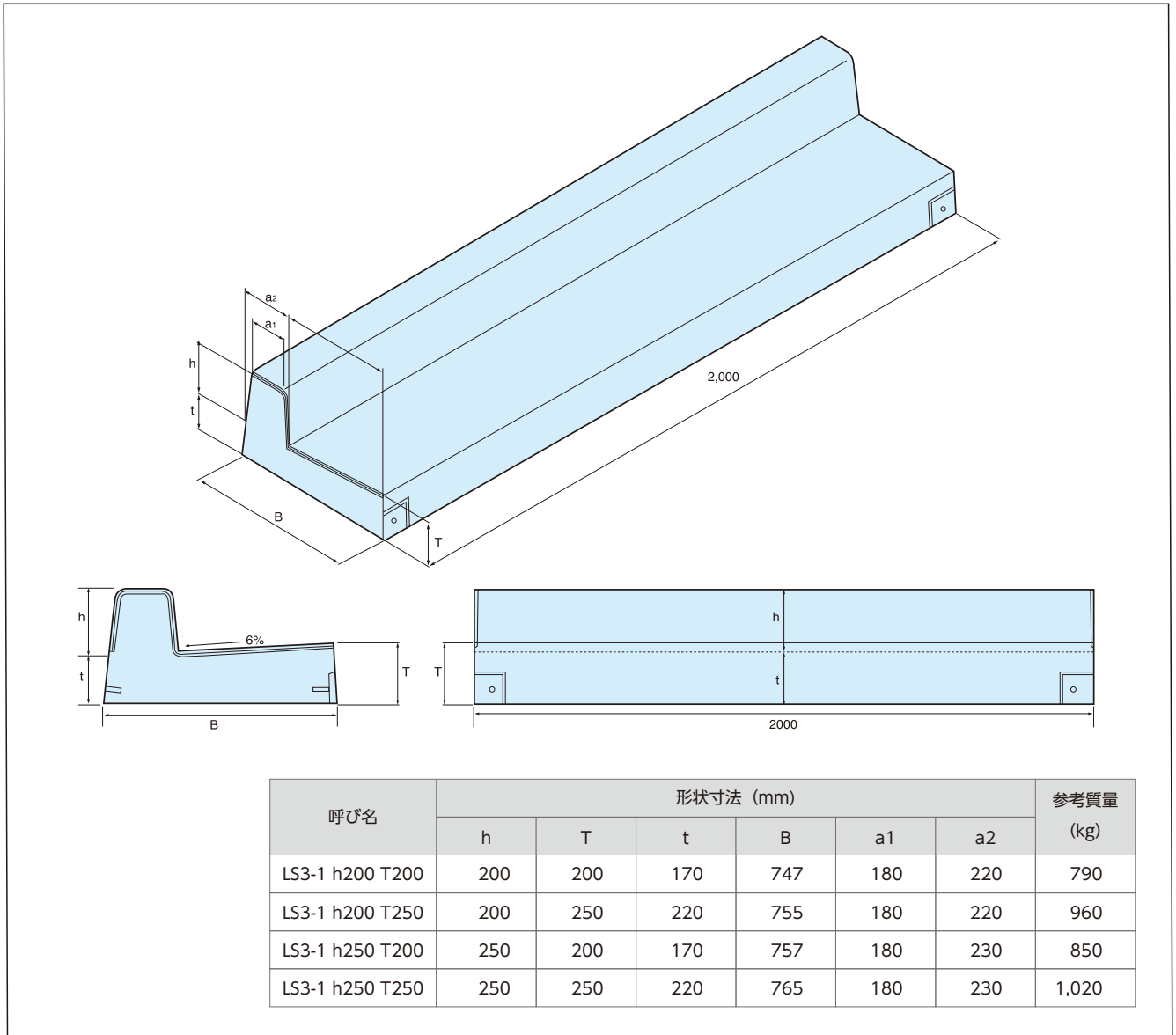


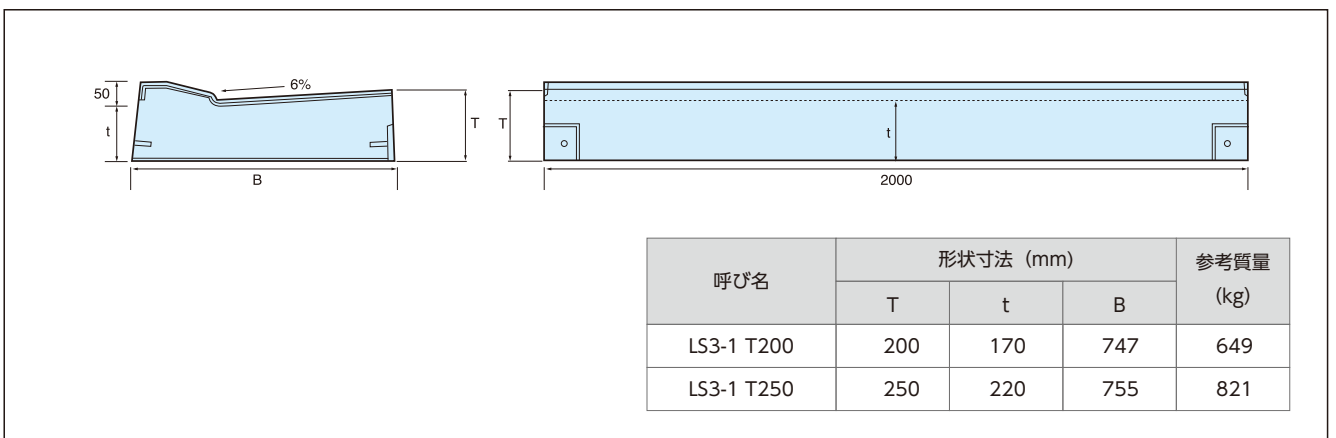
L型側溝 (LS3-1)

国土交通省 東北地方整備局土木工事 標準設計図集対応

[形状図 (基本形)]

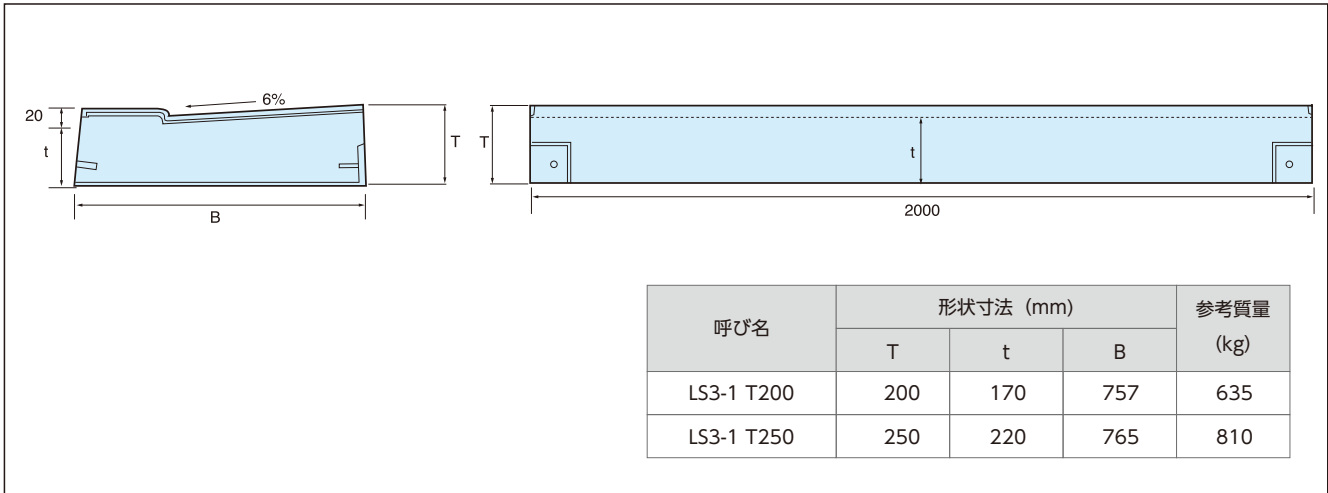


[形状図 (車両乗入タイプ)]

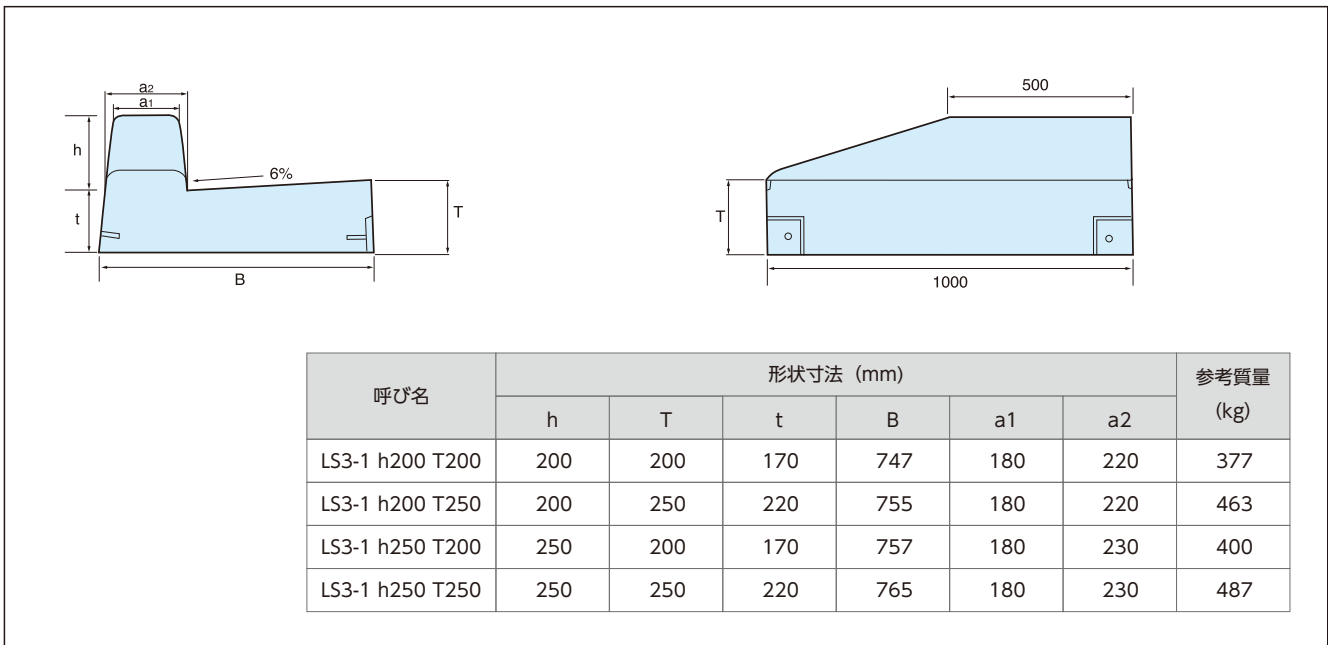




[形状図(横断歩道タイプ)]



[形状図(切下車道乗入・横断歩道兼用タイプ)]



[乗入・切下部の使用例]

